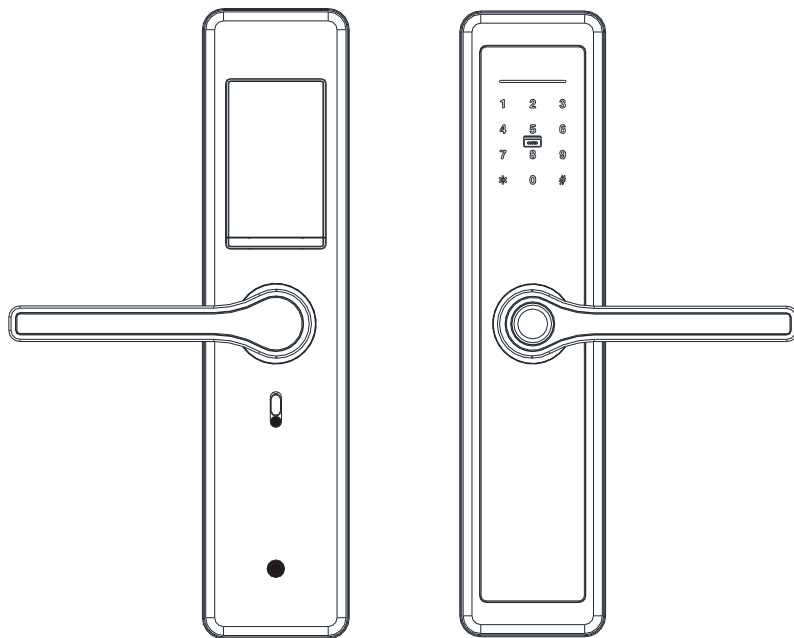
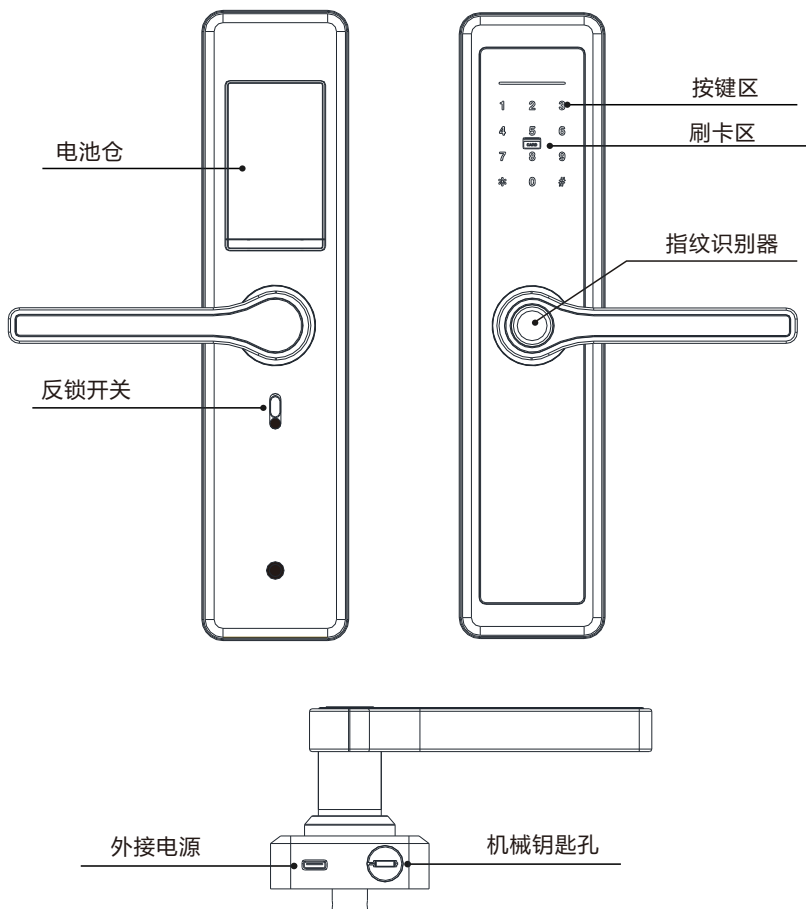


室内门智能锁



用户手册
user manual

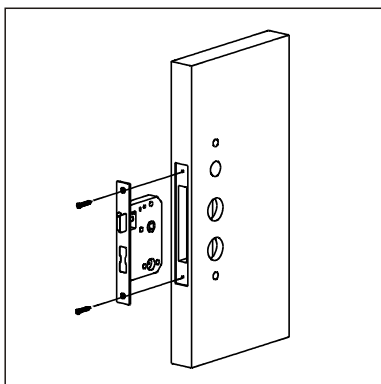
产品介绍



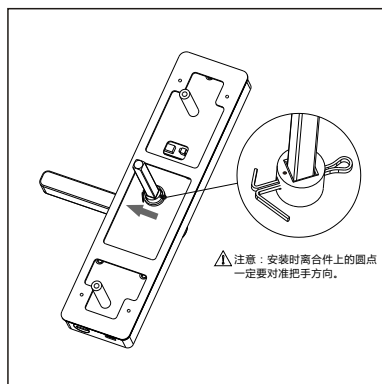
功能与操作

1. 连续输入错误超过3次，键盘锁定1分钟，1分钟内系统不响应任何操作。
2. 密码防窥视功能：密码开门时按如下方式输入密码：XXX密码XXX；即可在密码前后增加一些无关码8-28位，然后按#确认。密码必须包含在所输入的内容中。
3. 每次操作超过12秒没操作动作系统将自动退出
4. 电压低于4.8V后每次开锁都会自动报警后，报警后门锁可开锁200次，超过次数后每次开锁作延时开锁处理，务必在开锁次数前更换新电池。
5. 初始状态下，输入“555666888#”语言切换，支持中英文两种语言。
6. 初始化状态密码为：123456，或任意指纹可开门

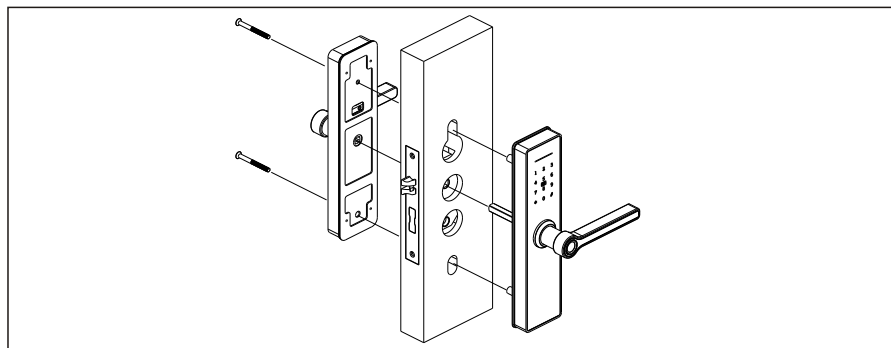
安装操作



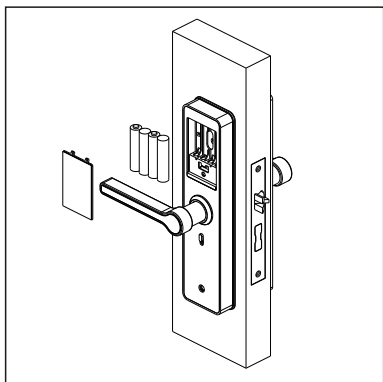
- 1 按图中说明将锁体装入门内并用2个木牙螺固定。



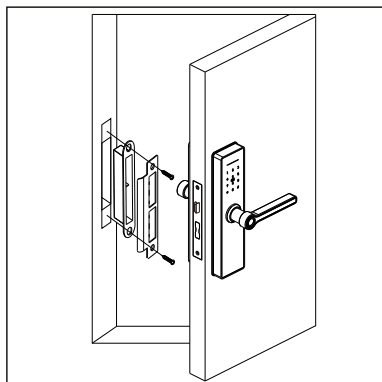
- 2 按图中说明将方轴装在前面板上用开口销固定，再装上面板胶垫。



- 3 按图中说明将前面板上的方轴对准锁体上的方轴孔装入。前面板数据线穿过门上的锁孔与后面板数据线连接，用两个十字沉头机牙螺丝将前、后面板固定在门上。



- 4 按图中说明，装上4节7号电池，并固定好电池盒盖。



- 5 按图中说明将门扣板和门扣盒（铁门没有门扣盒）用2个木牙螺丝固定。

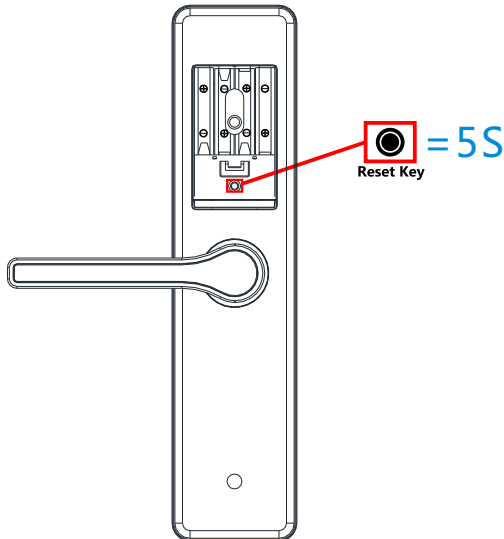
技术参数

电源供应	4.5V-6.5V （即 4 节干电池）
典型静态电流	<55 微安（电池寿命可超过一年）
工作电流	<250 毫安（驱动能力强）
开门指纹数量	<=100
开门卡片数量	<=300
开门密码数量	<=300
开门遥控数量	<=120
分辨率：	500DPI
拒真率：	≤0.15%
认假率：	≤0.00004%
工作温度：	-10℃~60℃
相对湿度：	20% ~ 93%

初始化

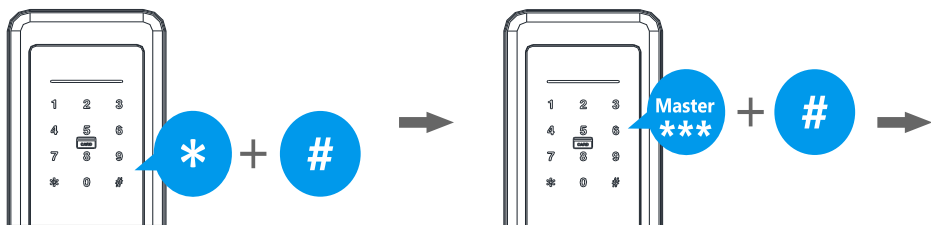
按住设置键（后面板按键）5秒，则语音播报：“初始化成功”

注:初始化状态密码为：123456，或任意指纹可开门



功能与操作

添加管理信息（最多有3个管理员）

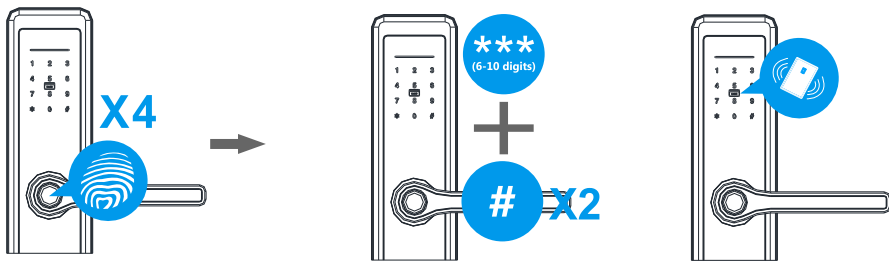


1 点亮触摸屏 按 "*" 再按 "#"

2 输入管理员密码 出初始化状态按123456 按#号键确认



3 按1号键,录入管理员



4 录入指纹：把指纹放在识别器上按压4次。

5 录入密码：输入密码2次 按#号键确认。

6 录入卡片：将卡片放到刷卡区即可。

删除开锁信息



① 点亮触摸屏 按 “*” 再按 “#”

② 输入管理员密码，按#号键确认

③ 按2进入删除用户状态，语音播报“请输入删除编号”

常开模式

注:常开模式打开后，每次开锁都为常开状态，不会自动关锁，需手动开锁一次即关锁。



① 点亮触摸屏 按 “*” 再按 “#”

② 输入管理员密码，按#号键确认

③ 按3进入，语音播报“常开已打开”或“常开已关闭”

静音模式

注:静音模式打开后，每次开锁都为静音。



① 点亮触摸屏 按 “*” 再按 “#”

② 输入管理员密码，按#号键确认

③ 按4进入，语音播报“静音已打开”或“静音已关闭”