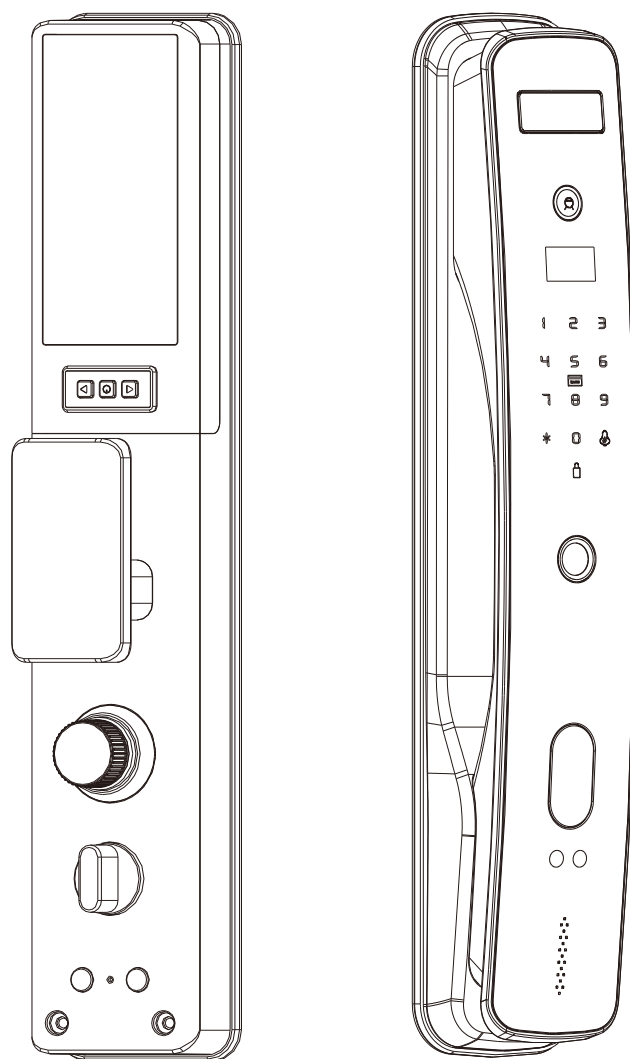


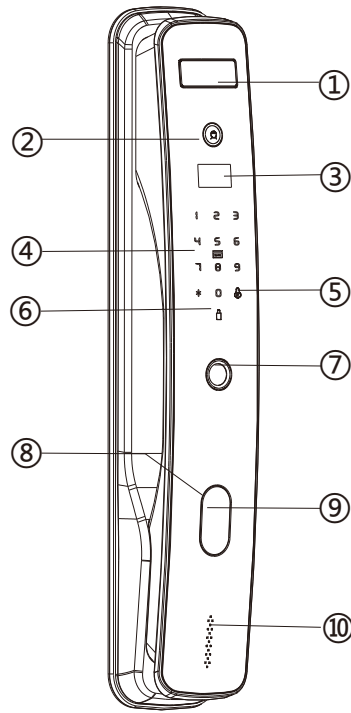
# 入户门全自动智能锁



用户手册  
User manual

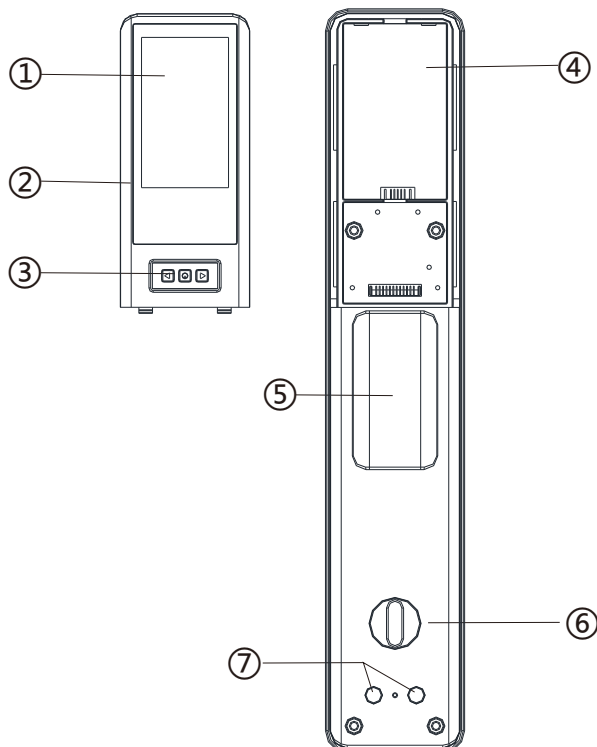
# 产品介绍

## 前面板



- 1 人脸识别模块
- 2 摄像头
- 3 显示屏
- 4 数字键盘区
- 5 门铃按键
- 6 上锁按键
- 7 指纹识别器
- 8 内置机械钥匙孔
- 9 内置外接电源接口
- 10 门锁状态指示灯

## 后面板



- 1 可视屏幕
- 2 电池盒盖
- 3 屏幕按键
- 4 电池仓
- 5 把手
- 6 反锁旋钮
- 7 上锁/开锁 键

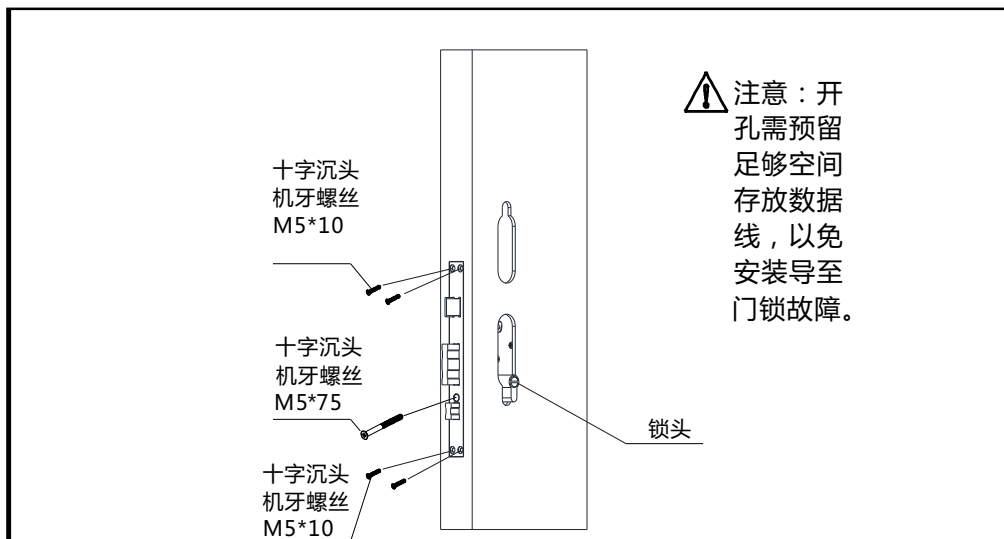
## 功能与操作

1. 连续输入错误密码超过5次，键盘锁定90s，未解除前不可继续验证，90s，后解除锁定。
2. 密码防窥视功能：密码开门时按如下方式输入密码：XXX密码XXX；即可在密码前后增加一些无关码8-16位，然后按#确认。密码必须包含在所输入的内容中。
3. 系统无操作 超过8秒自息屏
4. 低电压6.8v每次开锁会提示"电池电量低"提示后可开锁100次左右(与电池容量有关)电量不足尽快给电池充电或更换电池。
5. 人数设定:管理员:9个 编号001-009 可以是 指纹 密码 卡片任意一种  
普通同用户:010-200 可以是 人脸指纹 密码 卡片任意一种。
6. 开锁 关锁:开锁或关锁完成后,需等待10s期间不执行验证操作,防止二次开锁或关锁动作。

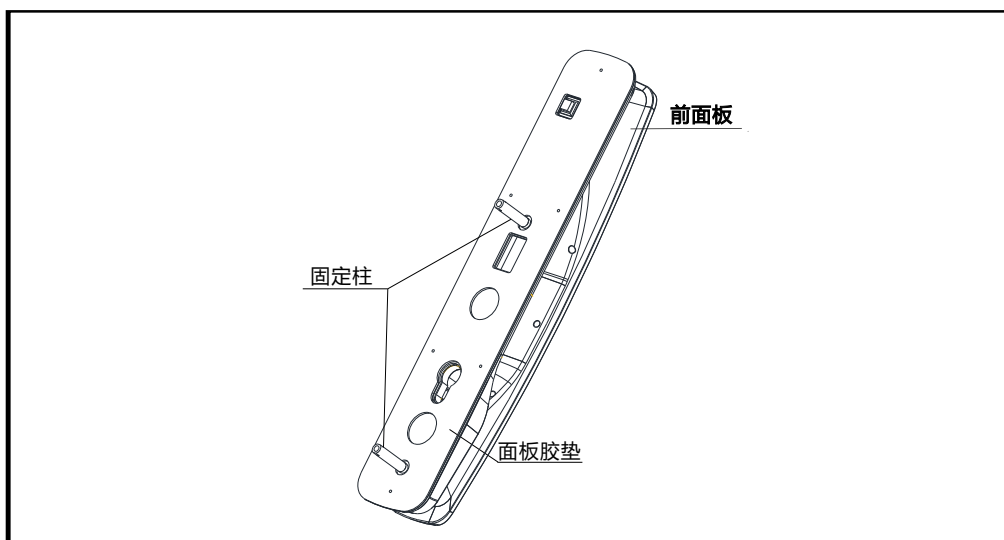
## 技术参数

电源供应	7.4V锂电池
典型静态电流	<60 微安 ( 电池寿命可超过一年 )
报警电压	6.7V± 0.1
工作电流	< 4 安 ( 驱动能力强 )
开门密钥数量	人脸 指纹 密码 IC卡 共200个
密码长度	6-16位
分辨率：	508DPI
拒真率：	≤ 0.15%
认假率：	≤ 0.00004%
工作温度：	-20°C ~ 60°C
相对湿度：	20%~ 93%

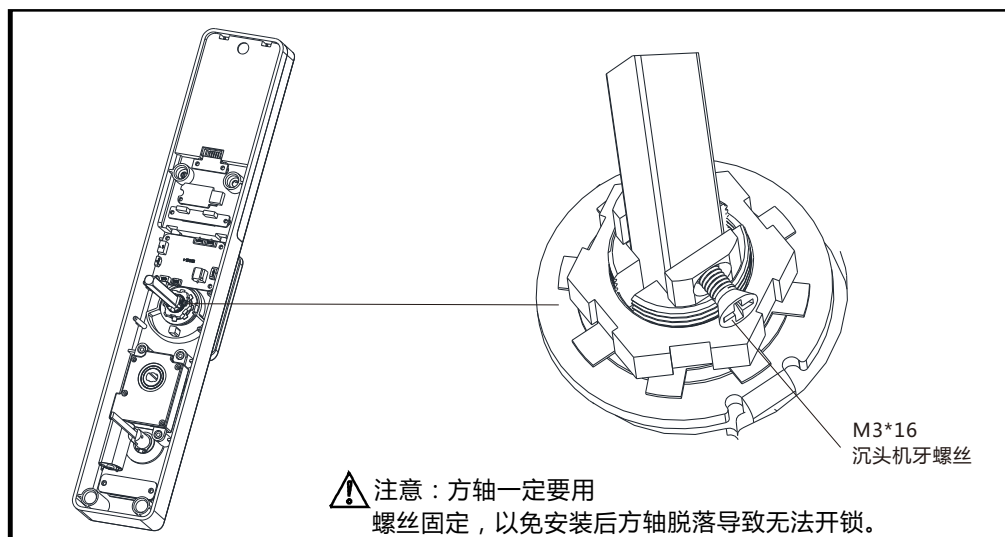
# 安装操作



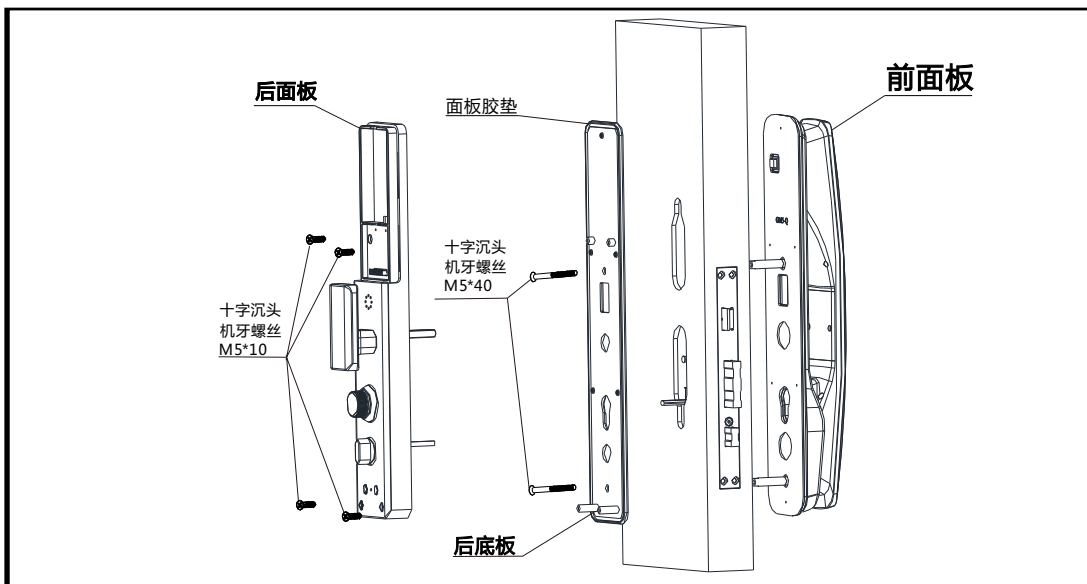
- ① 按图中说明将锁体装入门内并用4个螺丝固定 再装上锁头用螺丝固定。



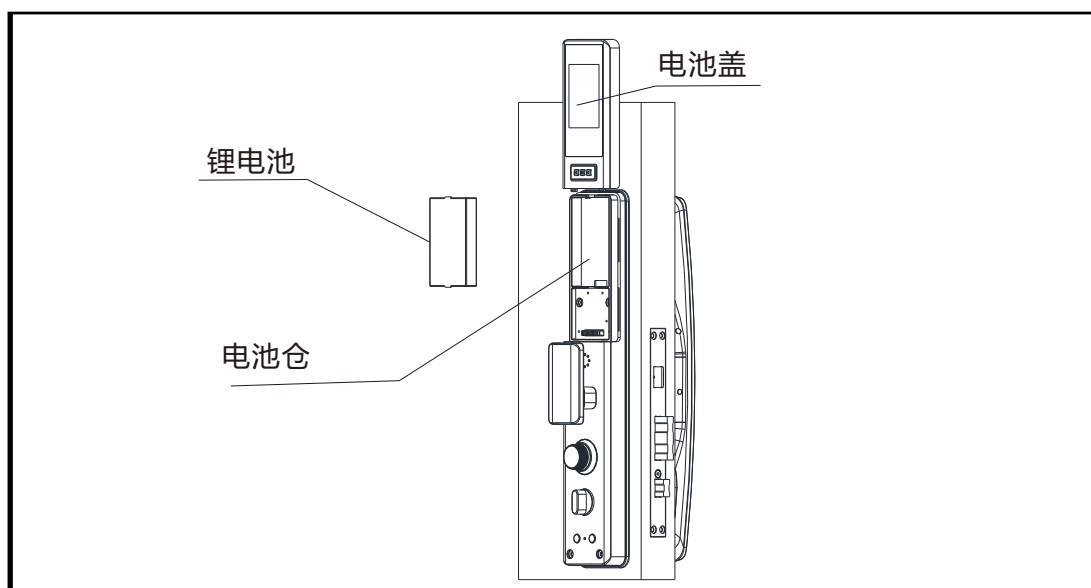
- ② 按图中说明将前面板装上面板胶垫再扭上固定柱，



- ③ 按图中说明将方轴装在后面板上用螺丝固定。



- ④ 按图中说明将后底板与前面板固定在门上, 前面板数据线穿过门孔与后面板数据线连接, 将后面板上的方轴对准锁体上的方轴孔装入。用4个十字沉头机牙螺丝将后面板固定在后底板上。



- ⑤ 装上电池, 并固定好电池盒盖。

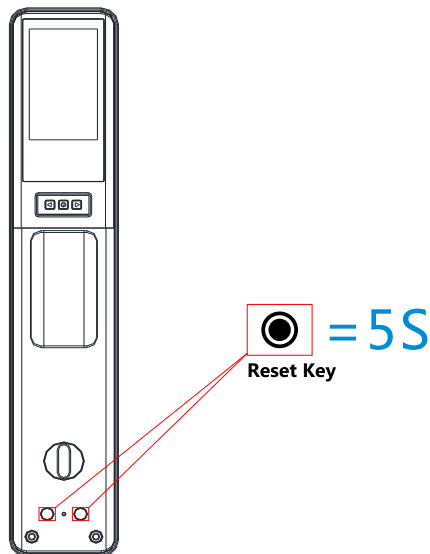
## 安装后测试

- (1) 检查锁舌与门扣板上的锁舌孔是否对齐, 锁舌进出是否顺畅, 门锁是否能正常闭并打出反锁舌。
- (2) 检查门锁面板与门边是否平行。
- (3) 检查前、后面板是否平行且不松动。

# 初始化

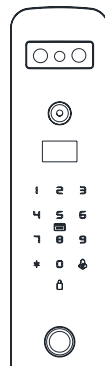
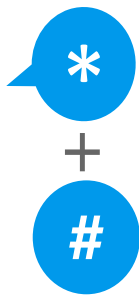
同时按住后面板开锁 关锁键 5秒，则语音播报：“恢复出厂设置 请确认”

注:初始化状态密码为：123456，或任意人脸 指纹卡 均可开门。



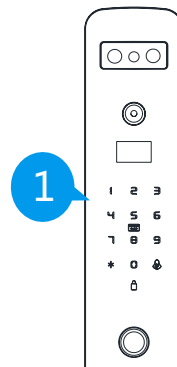
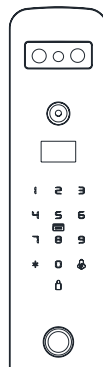
## 功能与操作

### 1 用户管理



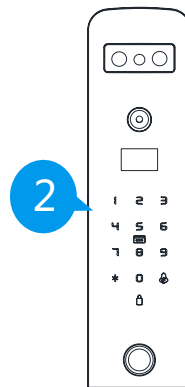
① 点亮触摸屏 按 "\*" 再按 "#"

② 输入管理员密码，按#号键确认



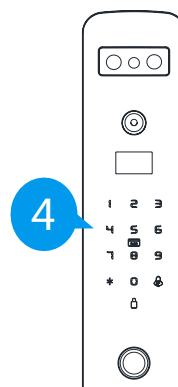
③ 语音播报：  
1用户管理 2远程管理  
3系统设置 4系统查询

④ 主界面 按1进入用户管理设置  
语音播报：  
1.录入指纹密码卡 2 录入人脸  
3 删除用户 4恢复出厂设置



- ④ 按1 录入用户 语音播报：请输入编号  
 录入指纹：把指纹放在识别器上按压5次。  
 录入密码：输入密码2次按#号键确认。  
 录入卡片：将卡片放到刷卡区即可。

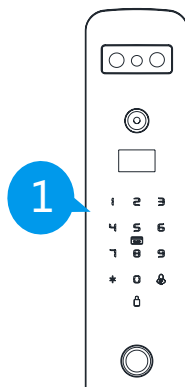
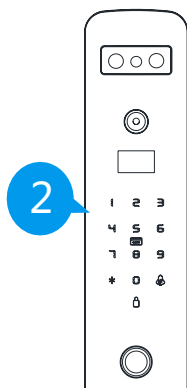
- ⑤ 按2 录入人脸 请按语音提示 做动作



- ⑥ 按3 删除用户 语音提示:请输入编号  
 请按编号删除

- ⑦ 按4 恢复出厂设置 语音提示:  
 恢复出厂设置请按#键确认.

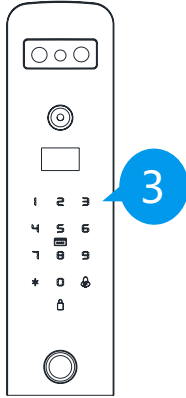
## 2 远程管理



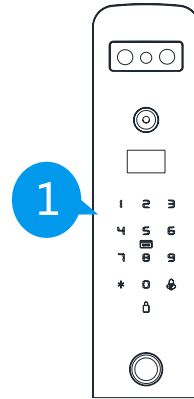
- ① 主界面 按2进入远程管理设置  
 语音播报:  
 1.录入远程用户 2 删除远程用户

- ① 按1 添加远程用户  
 请下载 "优智云家APP" 添加门锁

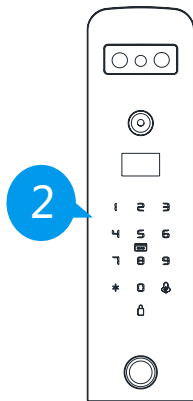
### 3.系统设置



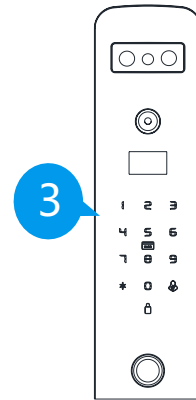
- ① 主界面 按3进入系统设置  
语音播报：  
1.时间设置 2.开门功能设置  
3.语言音量设置 4.感应语音设置



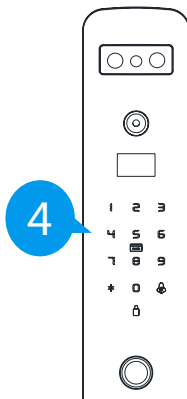
- ② 按1 时间设置：请输入时间



- ③ 按2 开门功能设置：语音播报  
1验证模式 2延时关锁  
3防撬开关 4人体感应



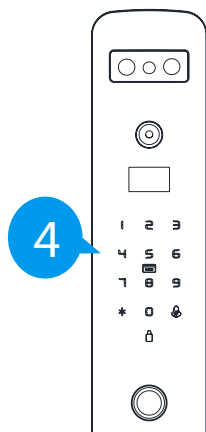
- ④ 按3 语言音量设置：语音播报  
1中文 2英文  
3音量高 4音量低



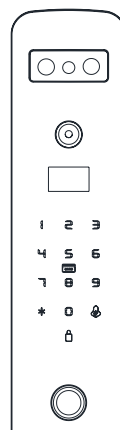
- ⑤ 按4 感应语音设置：  
按一下1 关闭  
再按一下1 开启



## 4.系统查询



① 主界面 按4 进入系统查询



② 按2键 或8键 查找开门记录

# 联网操作

第一步：录入门锁管理员

第二步：点亮触摸屏 按 “\*” 再按 “#” 输入管理员密码，按#号键确认

第三步：按2号键 语音播报:1录入远程用户 2删除远程用户

第四步：按1 进入配网状态

注：配网成功后,按门铃键 启动远程开锁

## 如何添加智能锁

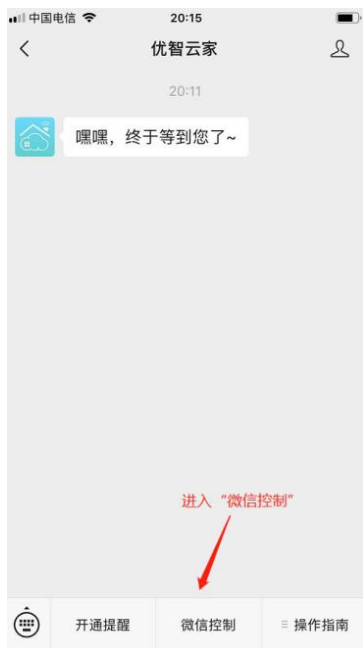
1. 关注微信公众号或者下载"优智云家APP"



打开微信“扫一扫”，关注微信公众号

## 2. 进入应用

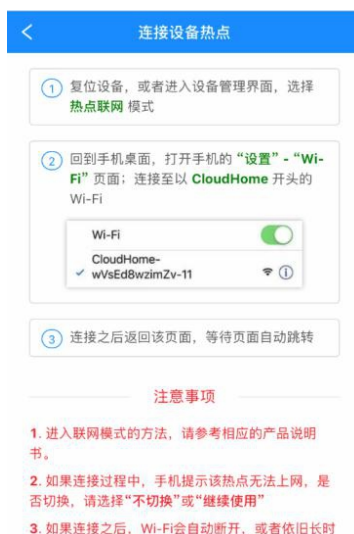
点击 “微信控制” 进入应用并登录，首次登录需要先注册账号。



## 3. 添加设备

进入“设备列表”页面，点击右上角“+”添加设备。选择“添加Wi-Fi设备”，进入“连接设备热点”界面，此时无法进行下一步需连接到设备发出来的 CloudHome-XXXX-16 的热点Wi-Fi才会自动跳转到下一步。

切换到手机 - 设置 - Wi-Fi列表，再操作智能锁发出热点Wi-Fi。



#### 4. 开启设备热点

在门锁上点亮触摸屏 按 “\*” 再按 “#” 输入管理员密码，按#号键确认 在按1号键启动设备热点  
注意:之前连接过网络的智能锁请在配网前 “删除远程用户”

#### 5. 连接设备热点

当智能锁进入热点联网模式后，在手机 - 设置 - Wi-Fi 列表中选择CloudHome-XXXX-1 的热点Wi-Fi，连接成功后返回微信公众号上操作。

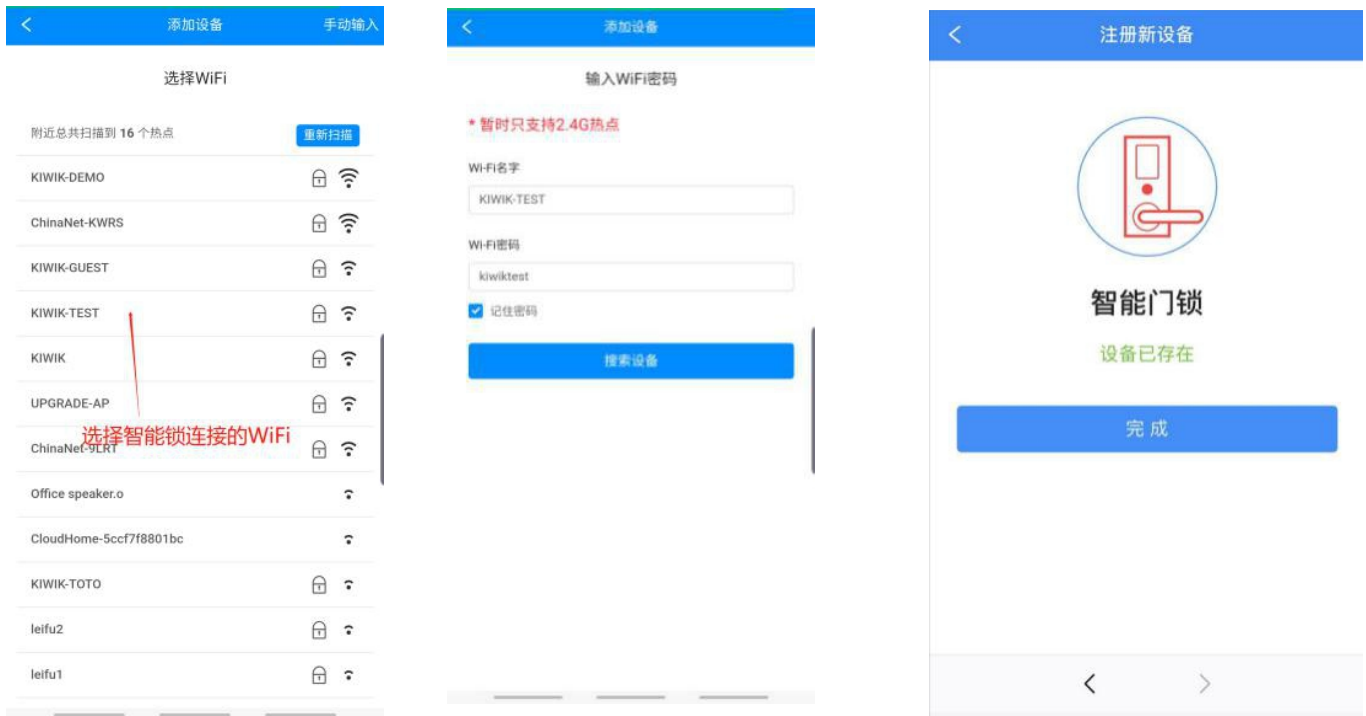
注意:有些手机Wi-Fi列表刷新较慢 请刷新或点击 Wi-Fi 的开关强制刷新; 设备发出来的热点Wi-Fi 不能上网，部分手机可能会提示切换网络，选择 “忽略” “不切换 ” “继续使用 ” 等。



## 6. 设置 Wi-Fi 密码

选择设置要连接的Wi-Fi网络，输入其密码，搜索设备。

注意：如果添加设备未提示成功，可能是Wi-Fi密码错误导致，请检查无误重新配置。



## 一、如何开通微信提醒

### 1. 进入开通提醒页面

点击“开通提醒”进入设置页面，如未登录，请先登录。



## 2. 设置提醒

点击“开通提醒”，如下图即为开通成功。



## 3. 设备微信通知

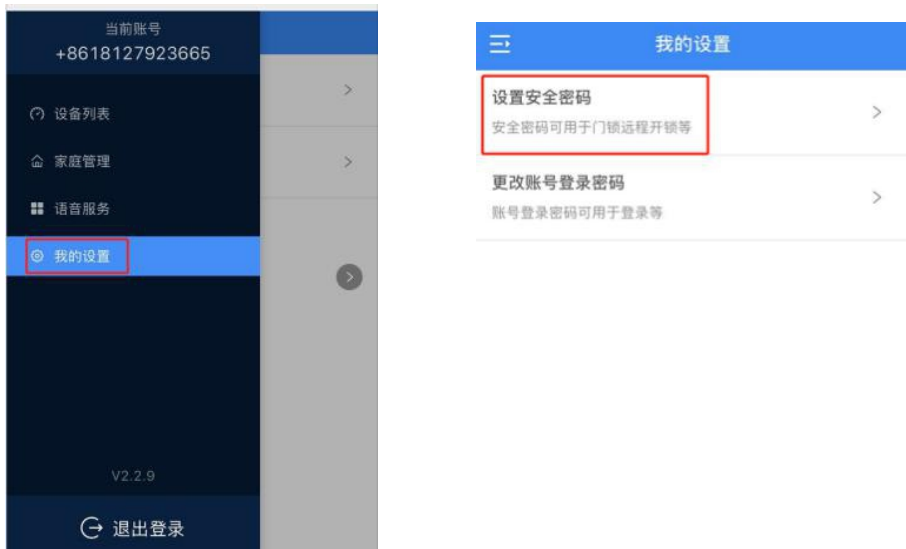
当智能锁发生开锁或远程开锁等事件时，微信实时提醒。



## 二、如何远程开锁

### 1. 设置远程开锁密码

首次使用需设置安全密码, 点击左上角菜单按钮打开应用侧边栏, 选择“我的设置” - “设置安全密码” - 输入6位数字安全密码 - 用账号登录密码或旧的安全密码验证。

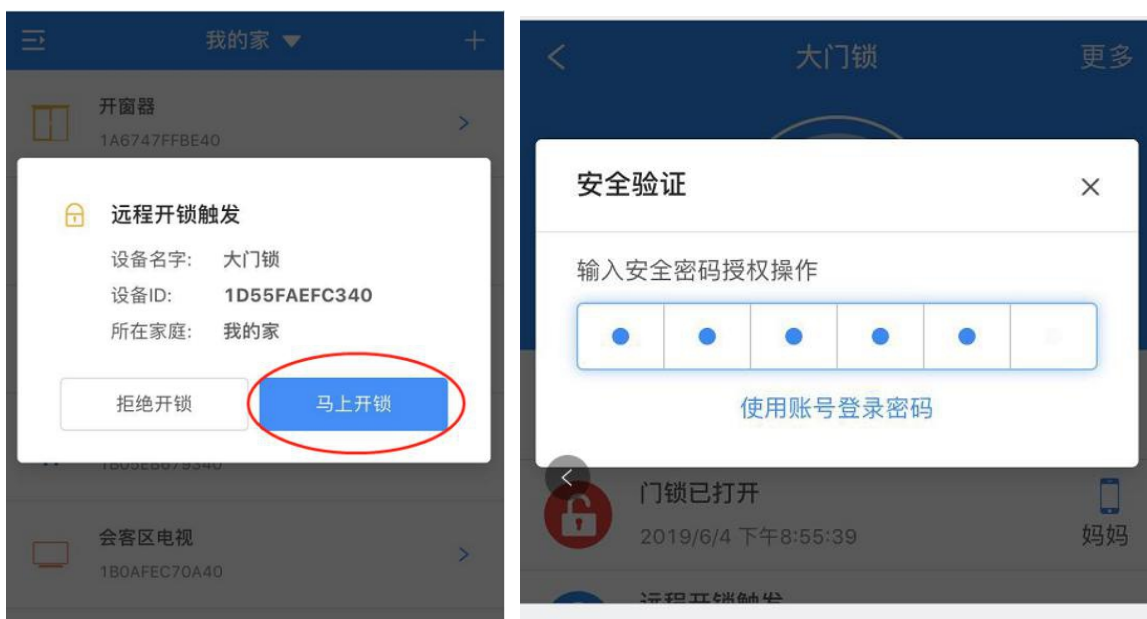


### 2. 远程开锁操作

远程开锁需在门锁上操作发出请求, “客人请求, 主人开锁”, 因智能锁的远程开锁操作不统一, 请按其说明书操作, 常的操作如下: 按门铃键,

用户收到开锁请求, 输入安全密码即可开锁。

注意: 若有智能锁设置了远程开锁的开关, 请先打开才可操作远程开锁。



### 三、 如何分享设备

#### 1. 进入家庭管理

点击左上角菜单按钮打开应用侧边栏，选择“家庭管理” - 点击要分享的家庭。



#### 2. 添加家庭成员

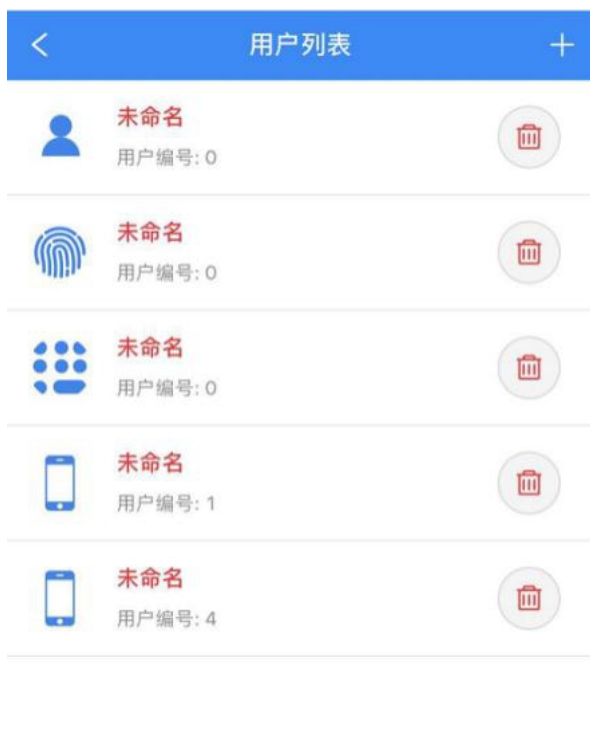
点击“添加家庭成员”，输入要添加的用户手机号码和称谓。注意该用户必须提前关注此公众号并注册。



## 四、 如何备注门锁用户

### 1. 进入门锁用户列表

进入门锁界面，点击右上角“更多 - 用户列表”，进入用户列表界面，如下图。



### 2. 备注门锁用户

点击用户，直接备注用户名称如下图。





### 3. 用户备注显示

用户备注好后，就清楚地知道是谁开了锁，关心家人。



## 五、如何添加快捷方式

### 1. 置顶公众号

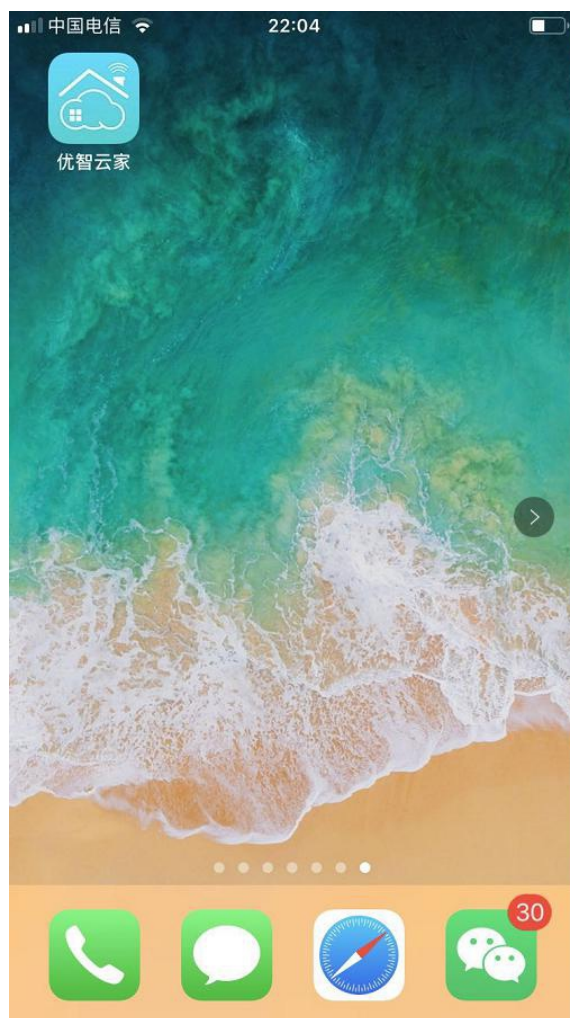
点击公众号右上角头像，再右上角..，置顶公众号。



# 手机添加桌面快捷方式

## 安卓手机

点击公众号右上角头像，再右上角..，设置 - 添加到桌面。



## 苹果手机

进入微信控制页面，点击右上角...，选择“在 Safari 中打开”，输入账号密码登录后，在最下面点击分享 - 添加到主幕布即可。

